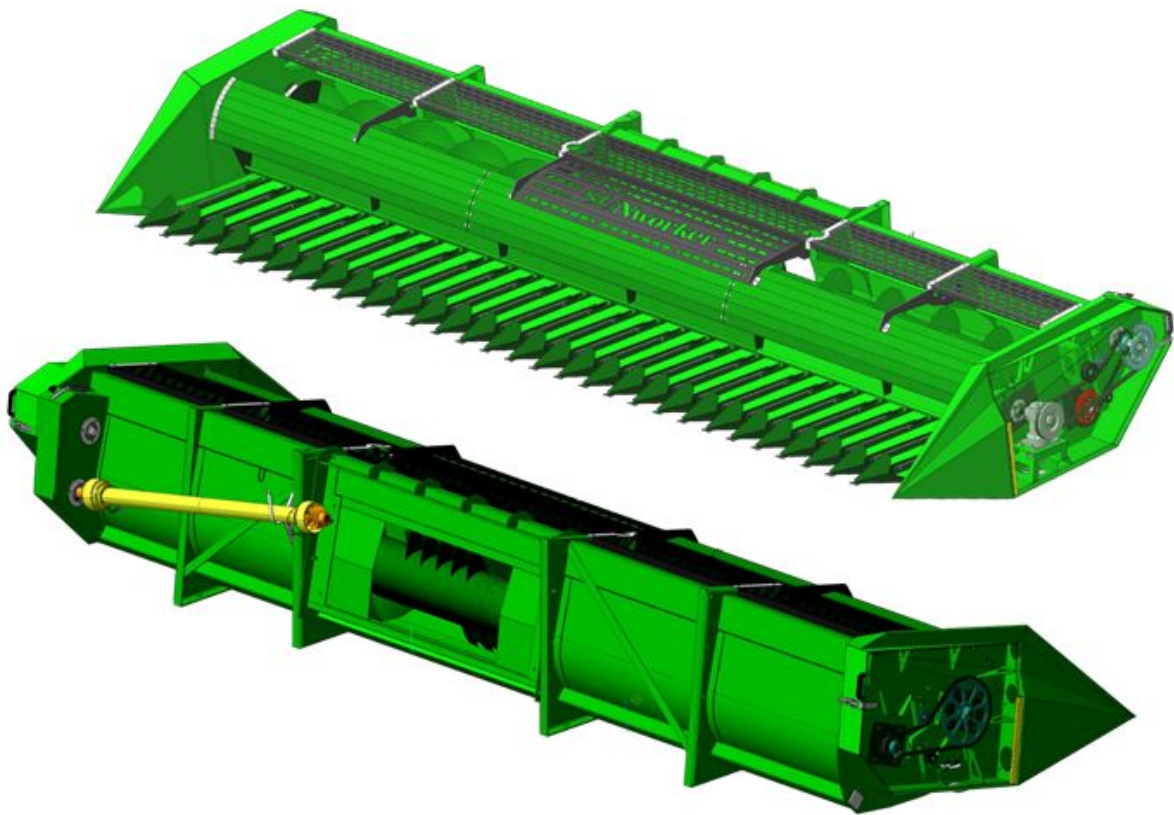
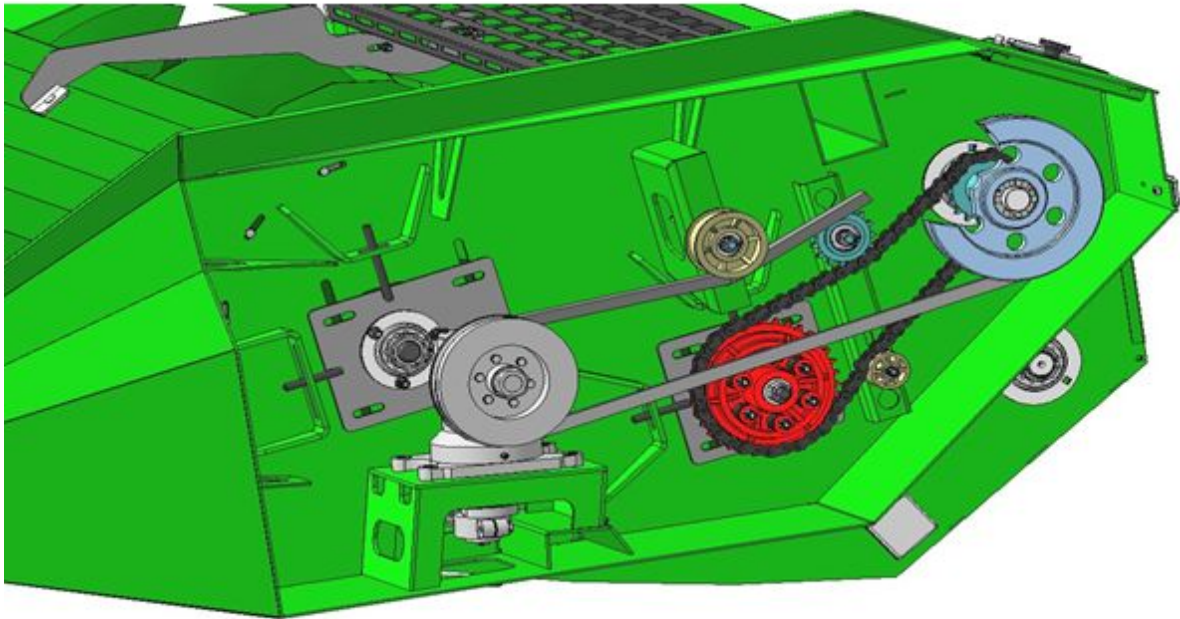


Жниварка для збирання соняшнику “SUNWORKER”



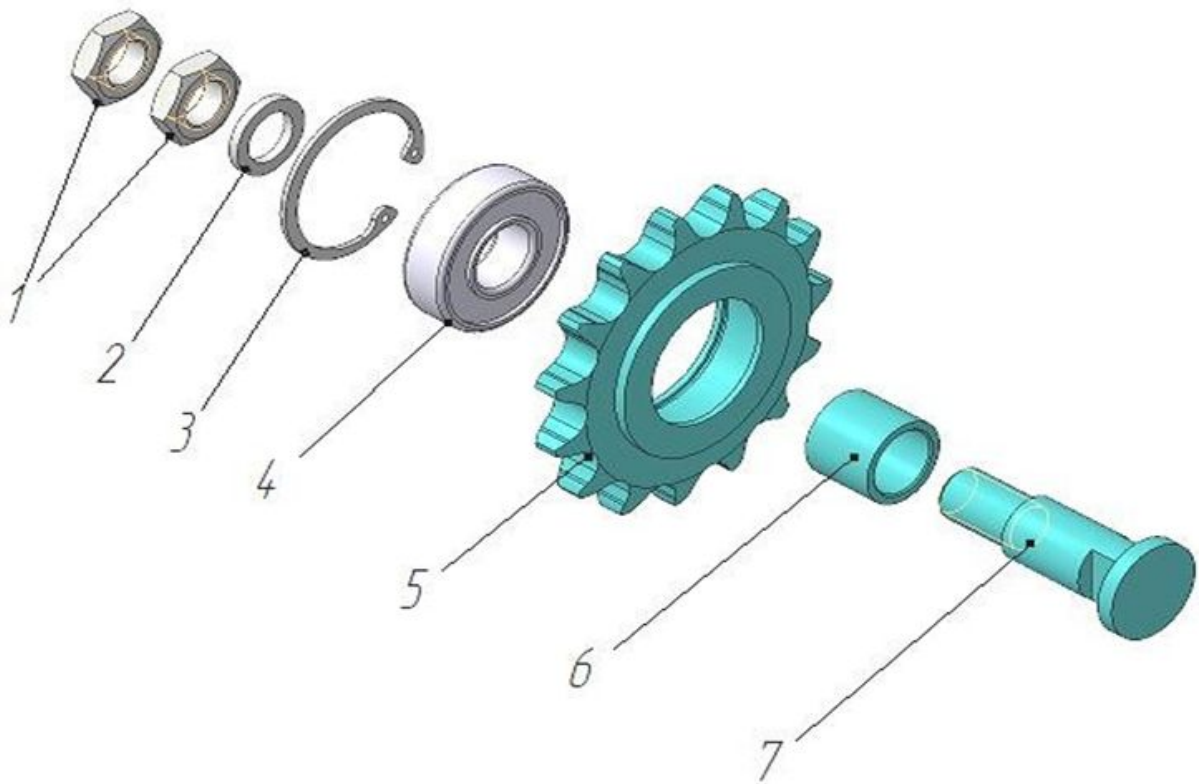
Позначення	Найменування складальної одиниці, деталей
ЖСН-7,2.01.00.00	Каркас
ЖСН-7,2.05.00.00	Мотовило (умовно не показано)
ЖСН-7,2.20.00.00	Апарат ріжучий (Коса)
ЖСН-7,2.04.00.00	Шнек

ЖСН-7,2.37.00.00	Дільник правий
ЖСН-7,2.36.00.00	Дільник лівий
ЖСН-7,2.08.00.00 Н	Щиток
ЖСН-7,2.14.00.00	Ришівка
ЖСН-7,2.06.00.00	Дільник
C/22 Ld =2395 C92 DIN 2215/ISO 4184 (Ремень Optibelt)	Ремінна передача приводу ріжучого апарату
МПН 85.20.ПБ	Редуктор приводу ріжучого апарату
С31Ш.1850.2200.11.11	Вал карданний
Посилений приводний ланцюг Claas 60HS (шаг 19,05)	Ланцюгова передача приводу мотовила
Посилений приводний ланцюг Claas 60HS (шаг 19,05)	Ланцюгова передача приводу шнека
ЖСН-9,2.07.06.00	Муфта запобіжна



Позначення	Найменування складальної одиниці, деталей
МПН 85.20.ПБ.00.001	Привід коси
ЖСН-9,2.07.06.00	Муфта запобіжна
ШД 01.02	Шків
ЖСН-7,2.07.10.00	Зірочка натяжна
ЖСН-7,2.07.07.00-01	Зірочка
ЖСН-7,2.07.11.00	Ролик натяжний
ЖСН 7.2.07.12.00	Натяжний ролик (Заспокоювач)
ЖСН-7,2.05.00.06-01	Вал лівий мотовила

ЖСН-7,2.10.00.03	Привідний вал
ЖСН-7,2.10.00.04	Вал шнеку
ГОСТ 13568-75	Ланцюг ПР-19,05-3180, L=685,8мм n=36зв., в т.ч. 1С
С/22 Ld =2395 С92 DIN 2215/ISO 4184 (Ремінь Optibelt)	Ремінна передача приводу ріжучого апарату



Зірочка натяжна ЖСН-7,2.07.10.00

Номер позиції	Позначення	Найменування складальної одиниці, деталей
1	ГОСТ 5915-70	Гайка М16-6Н.5.099
2	ГОСТ 9649-78	Шайба 16.05.026

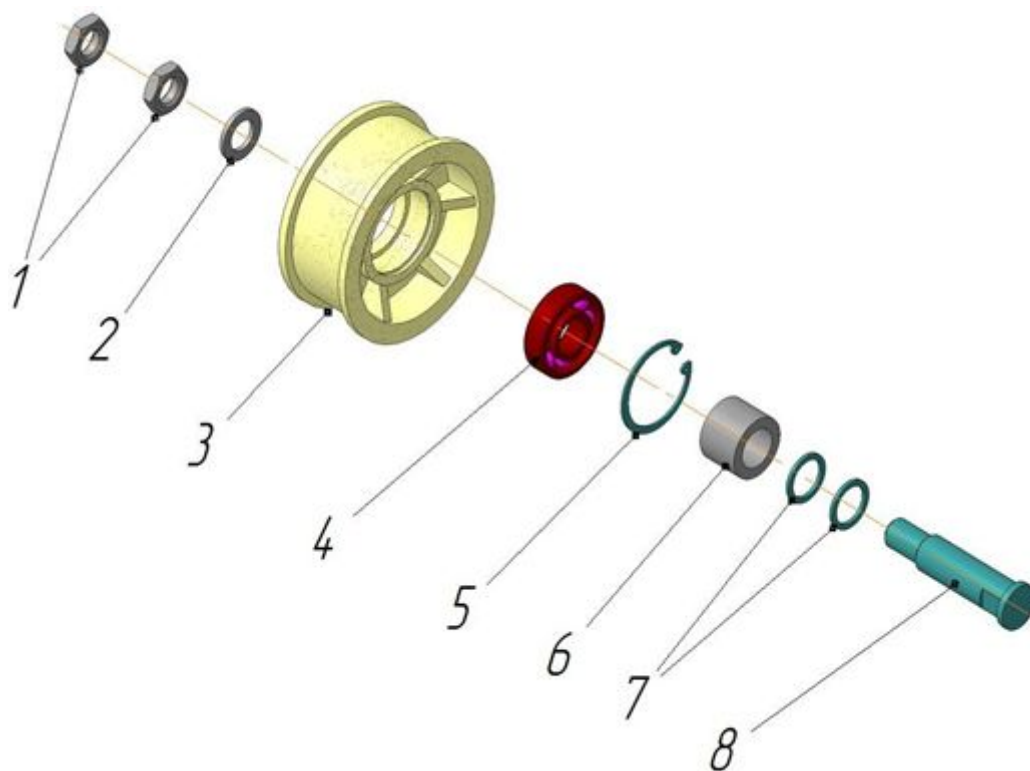
3	ГОСТ 13943-86	Кільце В 47.65Г.Кдб.хр
4	ГОСТ 7242-81	Підшипник 80204 ГОСТ 7242-81
5	ЖСН-7,2.07.05.01	Зірочка натяжна
6	ЖСН-7,2.07.10.04	Втулка
7	ЖСН-7,2.07.10.03	Вісь



Муфта запобіжна ЖСН-9,2.07.06.00

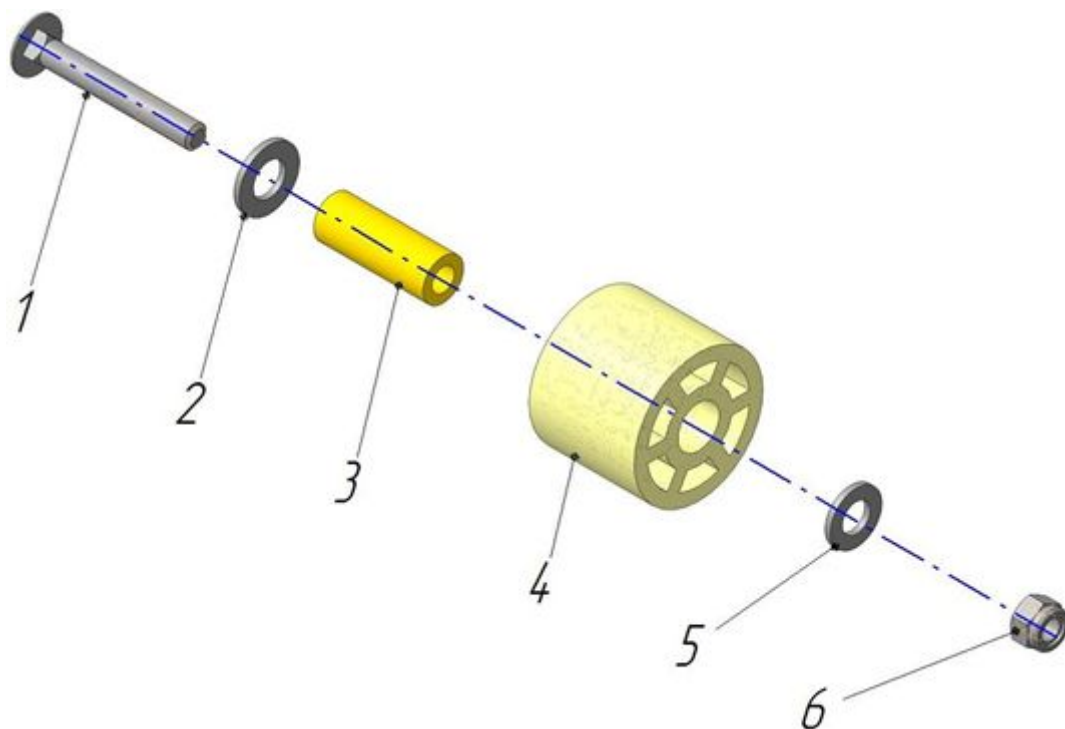
Номер позиції	Позначення	Найменування складальної одиниці, деталей
1	ГОСТ 7798-70	Болт М10-6gx85.88.019

2	ЖСН-9,2.07.06.02	Диск нажимний
3	ЖСН-9,2.07.06.06	Накладка фрикційна
4	ЖСН-9,2.07.06.04	Кільце
5	ЖСН-9,2.07.06.03	Диск ведучий
6	ЖСН-9,2.07.06.01	Диск опорний
7	ЖСН-9,2.07.06.07	Пружина
8	ЖСН-9,2.07.06.05	Втулка
9	DIN985	Гайка M10



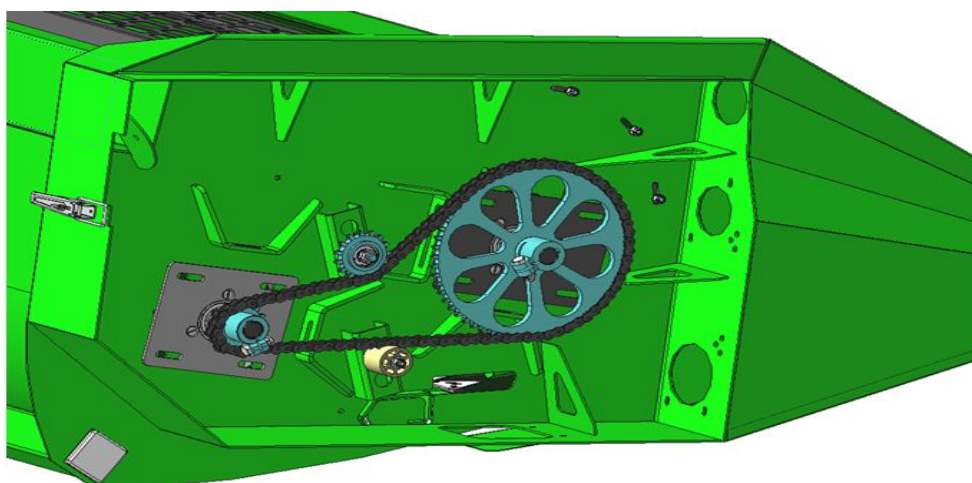
Ролик натяжний ЖСН-7,2.07.11.00

Номер позиції	Позначення	Найменування складальної одиниці, деталей
1	ГОСТ 5929-70	Гайка М16
2	ГОСТ 10450-78	Шайба 16
3	ЖСН 7.2.07.11.01	Шків
4	ГОСТ 7242-81	Подшипник 80204
5	ГОСТ 13943-86	Кільце 47
6	ЖСН 7.2.07.11.02	Втулка
7	ЖСН 7.2.07.11.04	Шайба
8	ЖСН 7.2.07.11.03	Вісь



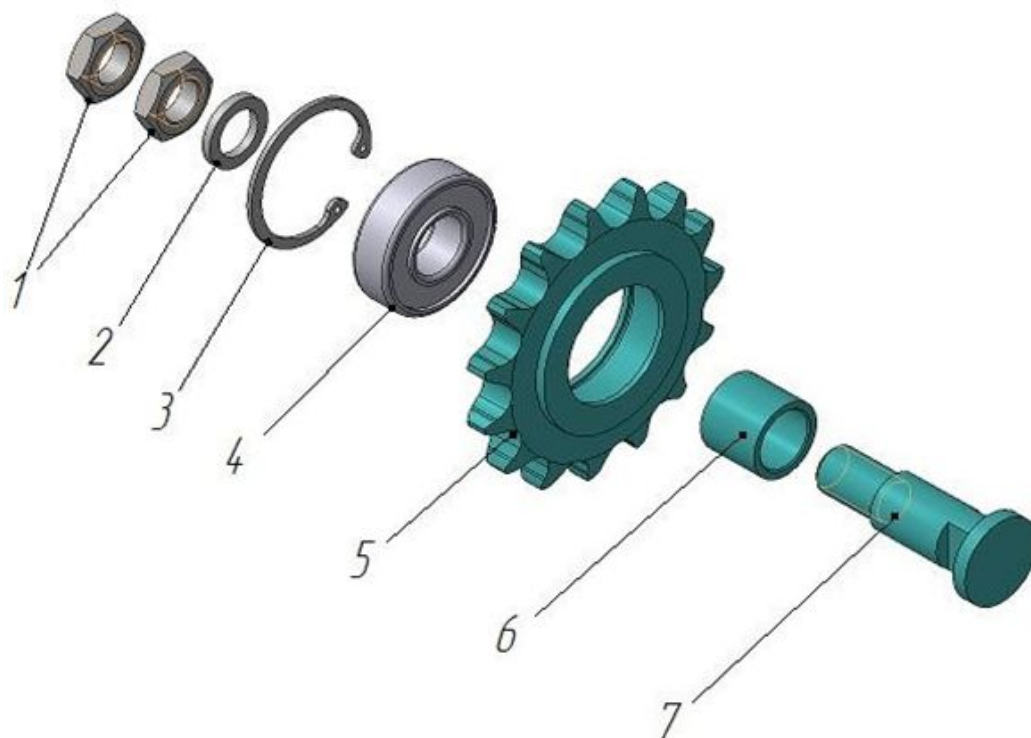
Натяжний ролик (Заспокоювач) ЖСН-7,2.07.12.00

Номер позиції	Позначення	Найменування складальної одиниці, деталей
1	ГОСТ 7802-81	Болт М10 х 75
2	ГОСТ 11371-78	Шайба А. 14.37 ГОСТ 11371-78
3	ЖСН 7.2.07.12.02	Втулка
4	ЖСН 7.2.07.12.01	Натяжной ролик (успокоитель)
5	ГОСТ 11371-78	Шайба А. 12.37
6	DIN985	Гайка М10



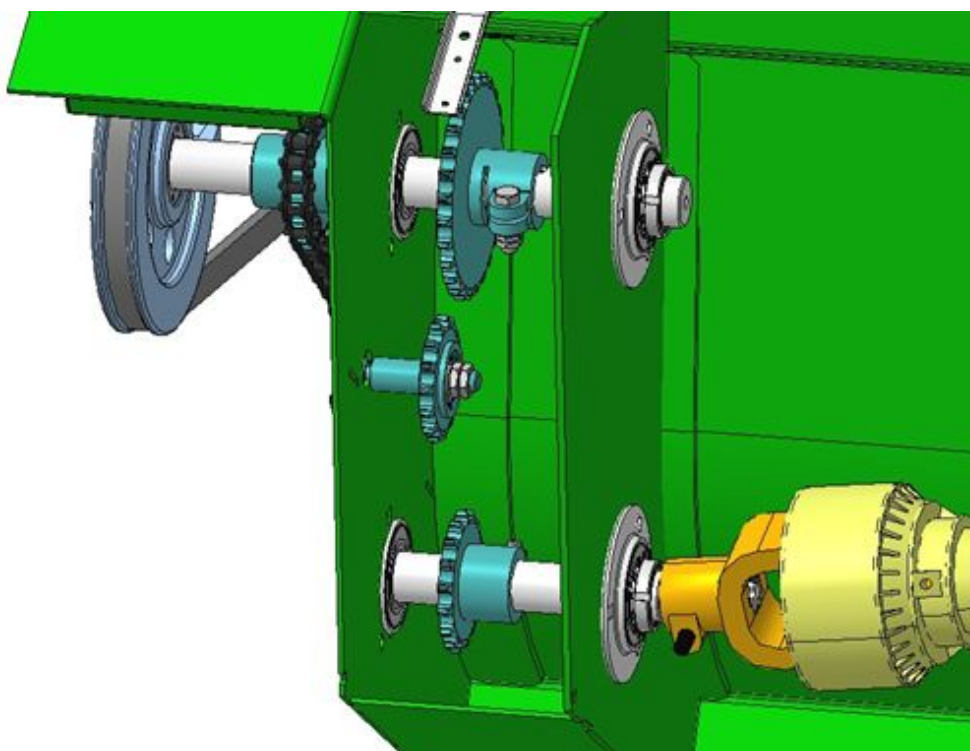
**Боковина права, жнивarki для збирання соняшнику
ЖСН-6(7,2; 9,2)**

Номер позиції	Позначення	Найменування складальної одиниці, деталей
1	ЖСН-7,2.07.02.00	Зірочка мотовила
2	ЖСН-7,2.07.09.00	Зірочка ведуча шнека
3	ЖСН-7,2.07.05.00	Зірочка натяжна
4	ЖСН-7,2.04.00.08	Вал шнека
5	ЖСН-7,2.05.00.06	Вісь ведуча мотовила
6	ЖСН-7,2.07.12.00	Натяжний ролик (Заспокоювач)
7	ГОСТ 13568-75	Ланцюг ПР-19,05-3180; L=1828,8мм n=96зв., в т.ч. 1С



Зірочка натяжна ЖСН-7,2.07.05.00

Номер позиції	Позначення	Найменування складальної одиниці, деталей
1	ГОСТ 5915-70	Гайка М16-6Н.5.099
2	ГОСТ 9649-78	Шайба 16.05.026
3	ГОСТ 13943-86	Кільце В 47.65Г.Кд6.хр
4	ГОСТ 7242-81	Підшипник 80204 ГОСТ 7242-81
5	ЖСН-7,2.07.05.01	Зірочка натяжна
6	ЖСН-7,2.07.05.02	Втулка
7	ЖСН-7,2.07.05.03	Вісь

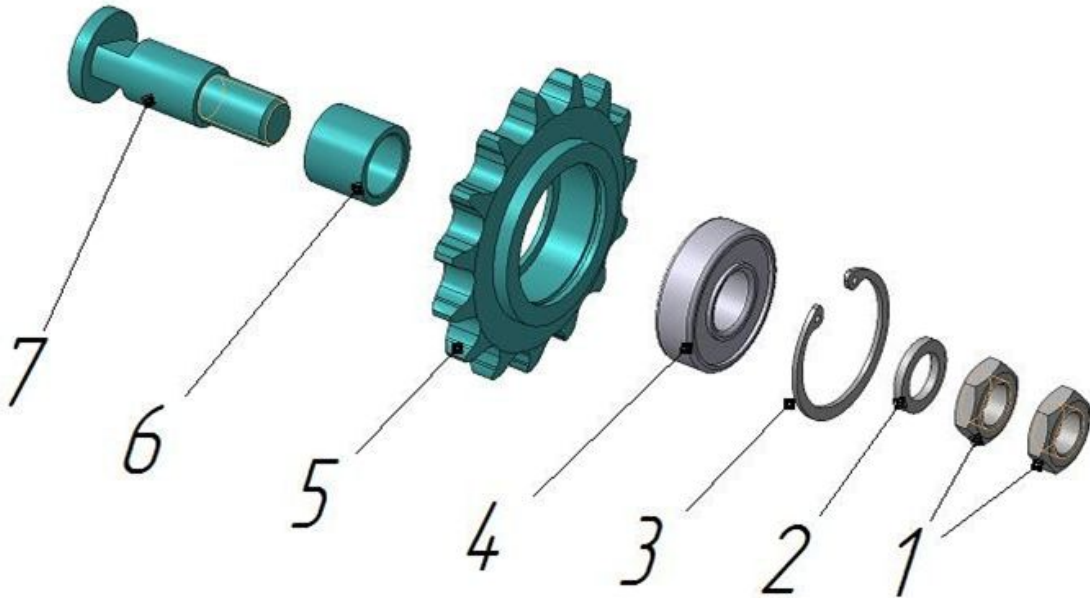


Ліва боковина. Привід.

Позначення	Найменування складальної одиниці, деталей	Марка комбайна
ЖСН-7,2.10.00.01	Корпус підшипника	
ГОСТ 23360-78	Шпонка 2-12x8x50	
ЖСН-7,2.07.03.00	Зірочка, Z=17	New Holland, Case, Chelendger, Ліда 1300
ЖСН-7,2.07.03.00-01	Зірочка Z=13	Claas, Дніпро 350, Mega 204, 208, 350
ЖСН-7,2.07.03.00-02	Зірочка Z=15	Деякі інші
ЖСН-7,2.07.03.00-03	Зірочка Z=19	Вектор, Sampo
ЖСН-7,2.07.03.00-04	Зірочка Z=21	John Deere, Massey Ferguson

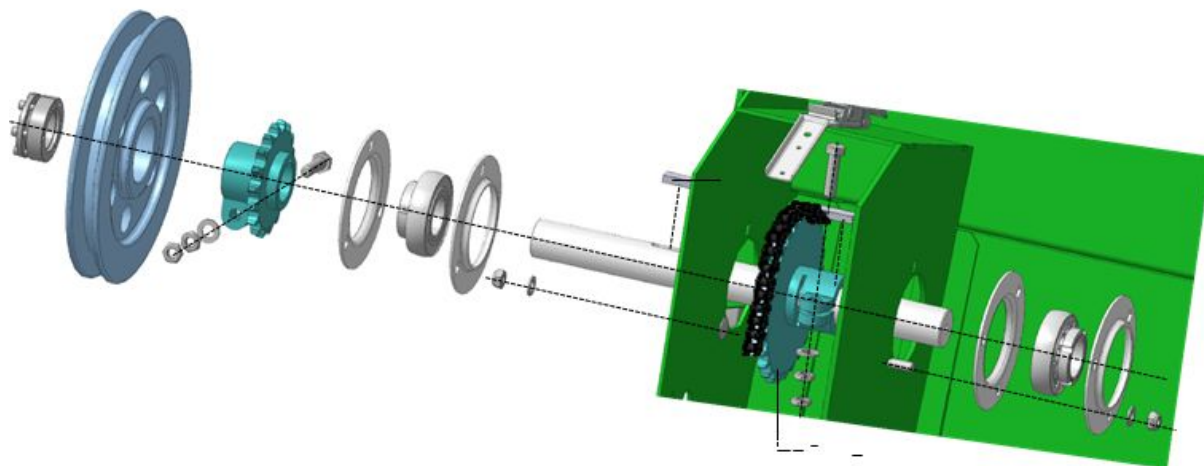
ЖСН-7,2.07.03.00-05	Зірочка Z=25	
ЖСН-7,2.10.10.03	Вал привідний	
ЖСН-7,2.07.05.00	Зірочка натяжна, Z=15	
ЖСН-7,2.07.07.01-01	Зірочка	
ШД 01.00	Шків	
ЖСН-7,2.10.10.04	Вал	
ЖСН-7,2.07.04.00	Зірочка, Z=28	
ГОСТ 23360-78	Шпонка 2- 12x8x62	

BC040-00.00(Втулка Sati KLAA040 d/D=40/65mm)	Втулка самозажимна	
--	--------------------	--



Зірочка натяжна ЖСН-7,2.07.05.00

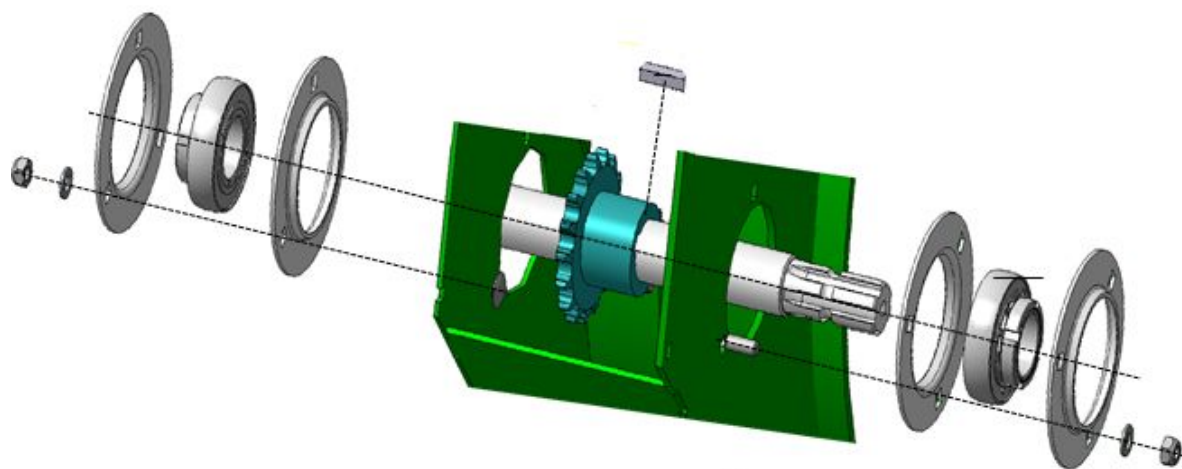
Номер позиції	Позначення	Найменування складальної одиниці, деталей
1	ГОСТ 5915-70	Гайка М16-6Н.5.099
2	ГОСТ 9649-78	Шайба 16.05.026
3	ГОСТ 13943-86	Кільце В 47.65Г.Кд6.хр
4	ГОСТ 7242-81	Підшипник 80204 ГОСТ 7242-81
5	ЖСН-7,2.07.05.01	Зірочка натяжна
6	ЖСН-7,2.07.08.03	Втулка
7	ЖСН-7,2.07.08.04	Вісь



Верхній вал привода

Позначення	Найменування складальної одиниці, деталей
ШД 01.02	Шків, $\varnothing 270$
ГОСТ 5916-70	Гайка М12
ГОСТ 11371-78	Шайба С12.37
ГОСТ 7798-70	Болт М12-8gx45.88
ГОСТ 23360-78	Шпонка 2-12x8x50
ГОСТ 23360-78	Шпонка 2-12x8x60
ГОСТ11371-78	Шайба С10.37
DIN 985	Гайка М10
ГОСТ 7802-81	Болт М10-8gx30.88
	Підшипник HARP 1680208ЕК10Т2С17

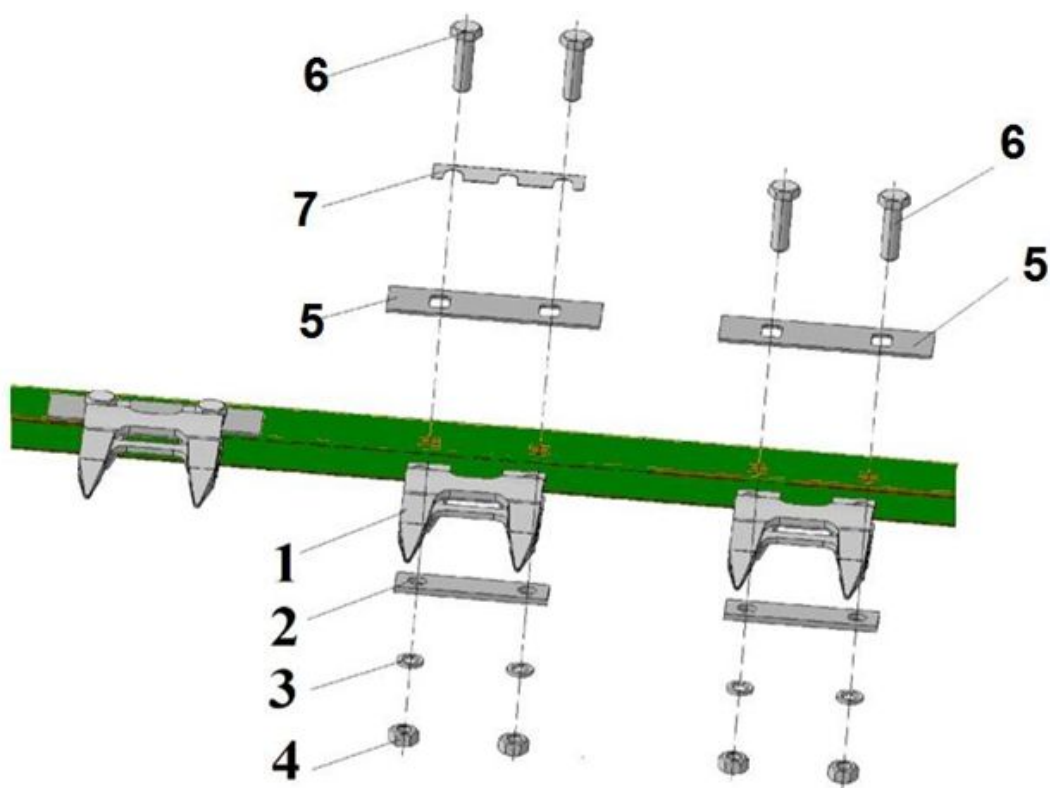
ЖСН 7,2.10.00.01	Корпус підшипника
ЖСН-7,2.10.10.04	Привідний вал (верхній)
ЖСН-7,2.07.04.01	Зірочка, Z=28
ЖСН-7,2.07.07.01-01	Зірочка, Z=15
ЖСН-7,2.23.00.01	Боковина ліва
ЖСН-7,2.01.00.42	Стінка
BC040-00.00	Втулка Sati KLAA040 d/D=40/65mm
	Посилений приводний ланцюг Claas 60HS(шаг 19,05)



Нижній вал привода

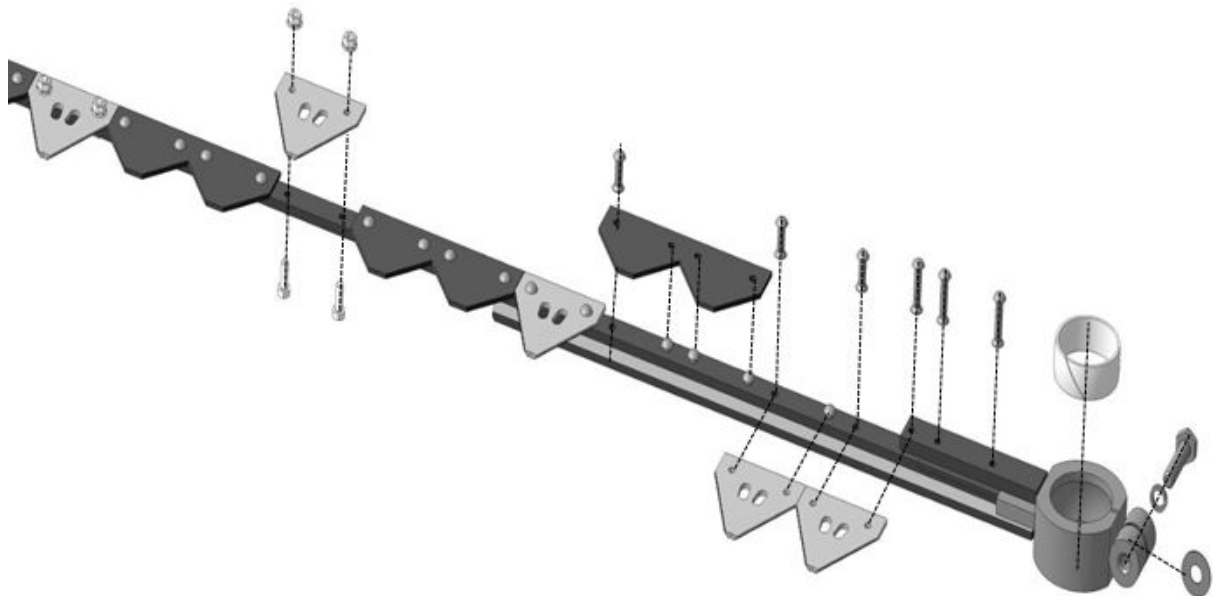
Позначення	Найменування складальної одиниці, деталей
DIN 985	Гайка M10
ГОСТ11371-78	Шайба С10.37

ЖСН 7,2.10.00.01	Корпус підшипника
	Підшипник HARP 1680208ЕК10Т2С17
ГОСТ 7802-81	Болт М10-8gx30.88
ЖСН-7,2.10.10.03	Приводной вал (нижний)
ЖСН-7,2.07.03.01 (-01;-02;-03;-04;-05)	Зірочка, Z=17(13;15;19;21;25)
ГОСТ 5916-70	Гайка М12
ГОСТ 11371-78	Шайба С12.37
ГОСТ 7798-70	Болт М12-8gx45.88
ГОСТ 23360-78	Шпонка 2-12x8x50



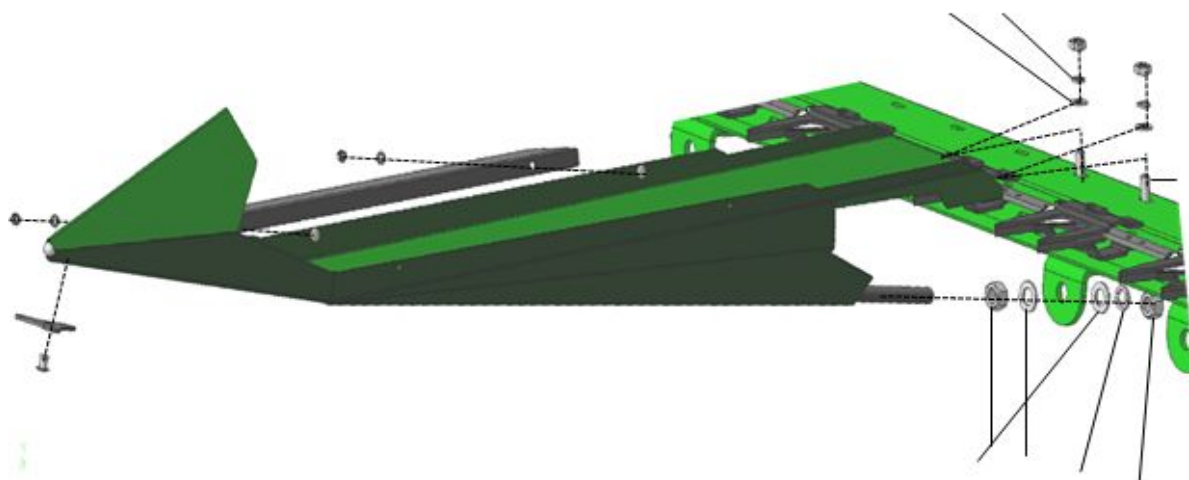
Встановлення штампозварних пальців з приводом ріжучого апарату МПН 85.20ПБ на брусі жатки

Номер позиції	Позначення	Найменування складальної одиниці, деталей
1	БРПК 762.315.007	Палець
2	ЖСН 00.00.00.23	Пластина
3	ГОСТ 11371-78	Шайба С12.37
4	DIN 985	Гайка М12
5	ЖСН 00.00.00.21	Пластина трения
6	ГОСТ 7798-70	Болт М12- 6х45.88.099
7		Прокладка



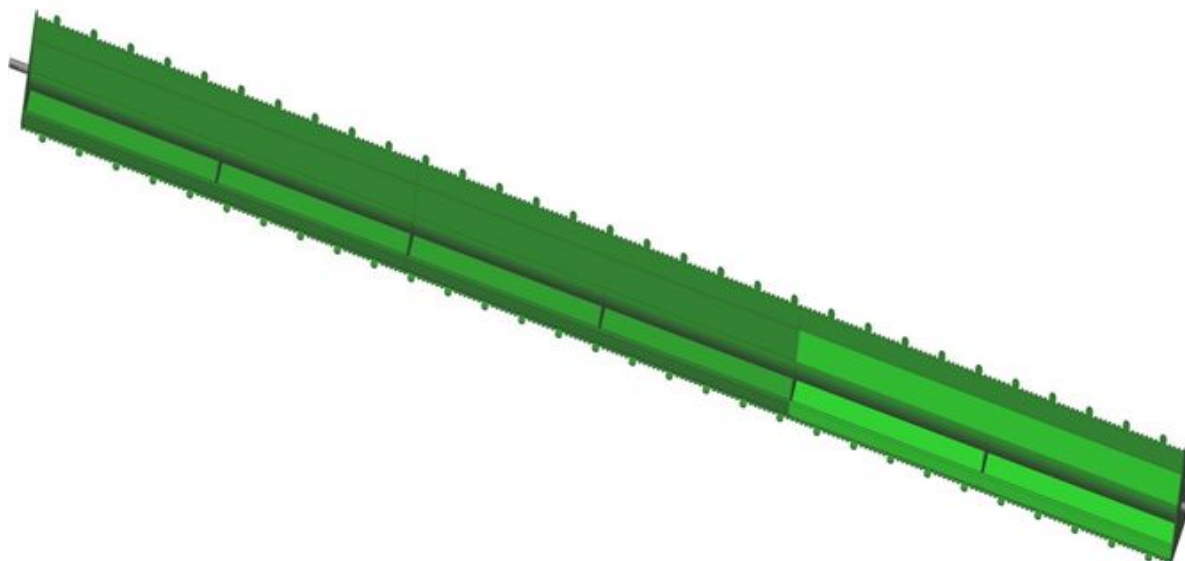
ЖСН-7,2.20.50.00 – Коса

Позначення	Найменування складальної одиниці, деталей
ЖСН-7,2.20.00.01	Сегмент (робочою поверхнею вниз)
ГОСТ 7798-70	Болт М10-6gx40.88.35.019
ЖСН-7,2.20.00.03	Подкладка регулююча
ГОСТ 6402-70	Шайба 10 65Г 029
ЖСН-7,2.20.01.00	П'ятка коси
ЖСН-7,2.20.00.04	Прокладка
ГОСТ 14798-85	Заклепка 6 х 36.31
ГОСТ 14798-85	Заклепка 6 х 28.31
ЖСН-7,2.20.00.07	Планка протекторна
ГОСТ 14798-85	Заклепка 6 х 16.31
DIN 6923	Гайка М6
	Болт М6х16 (для кріплення сегмента)



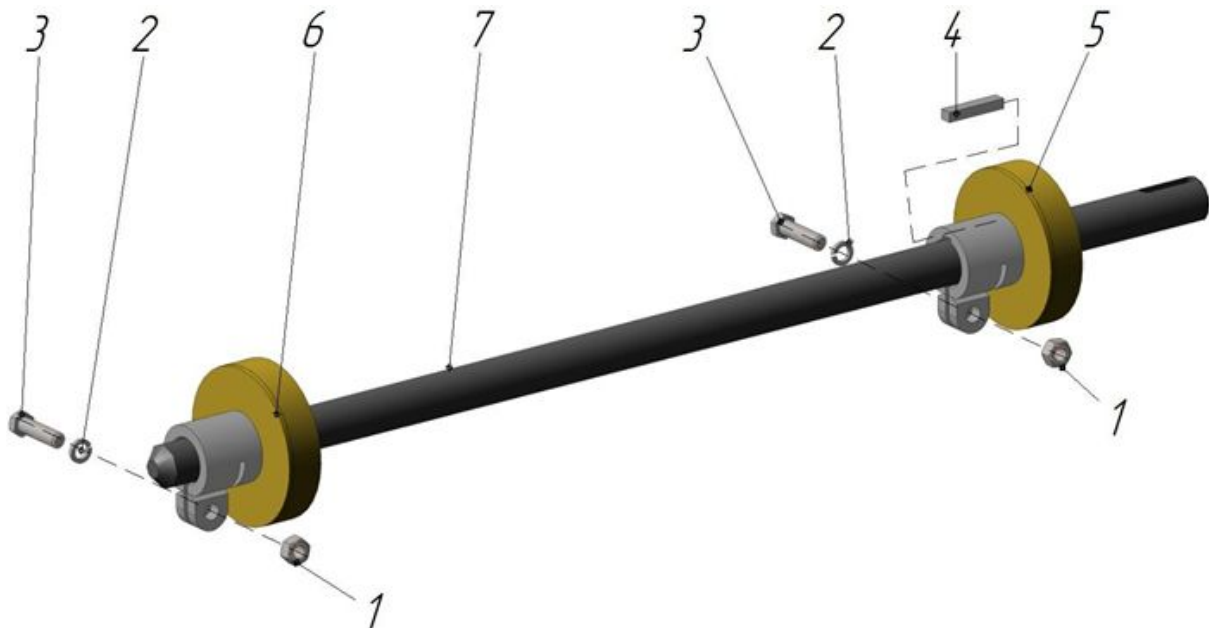
ЖСН-7,2.06.00.00 Дільник

Позначення	Найменування складальної одиниці, деталей
ЖСН-7,2.06.00.00	Дільник
ГОСТ 5915-70	Гайка М16-6Н.5.099
ГОСТ 11371-78	Шайба С16.37
ГОСТ 6402-70	Шайба 16.65Г
ГОСТ 11371-78	Шайба С10.37
ГОСТ 6402-70	Шайба 10.65Г
ГОСТ 5915-70	Гайка М10-6Н.5.099
ГОСТ 7798-70	Болт М10-6gx30.88.35.026
ЖСН-7,2.06.00.09	Волчок
ГОСТ 14798-85	Заклепка 8 x 22.37
ЖСН-7,2.06.00.10	Кутик
ГОСТ 11371-78	Шайба С6.37
DIN 985	Гайка М6



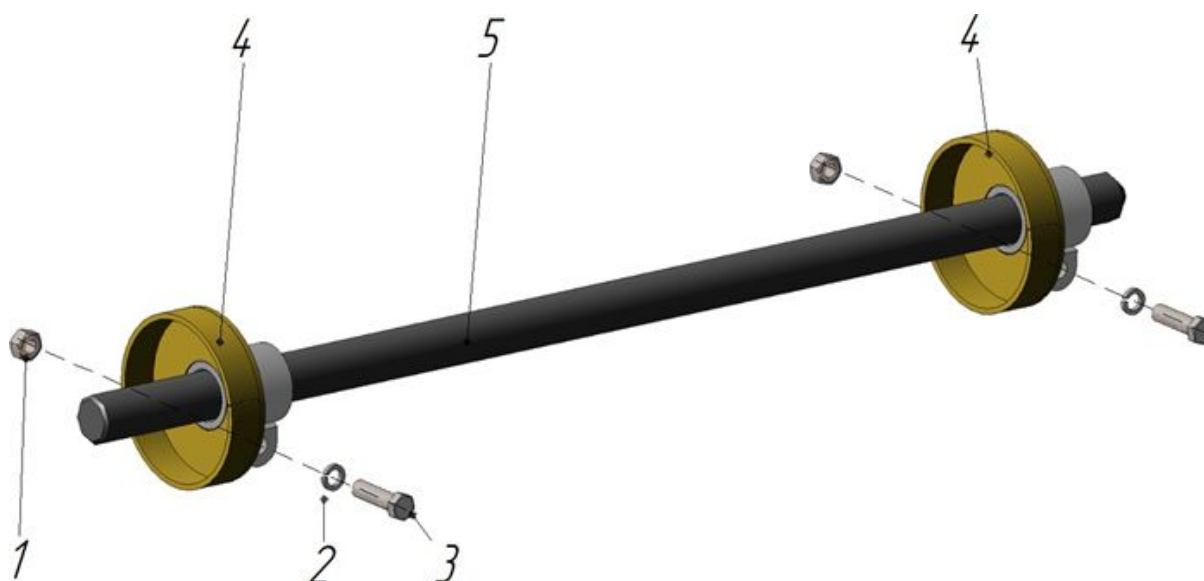
**Барабан (мотовило) ЖСН-6,0.05.00.00 / ЖСН-7,2.05.00.00
/ ЖСН-9,2.05.00.00**

Позначення	Найменування складальної одиниці, деталей
ЖСН-7,2.05.00.06-01	Вал лівий (холостий)
ЖСН-7,2.05.00.01	Фланець
ЖСН-6,0.05.00.03/ ЖСН-7,2.05.00.03/ ЖСН-9,2.05.00.03	Труба
ЖСН-6,0.05.00.05/ ЖСН-7,2.05.00.05/ ЖСН-9,2.05.00.05	Грибінка
ЖСН-6,0.05.00.02-01/ ЖСН-7,2.05.00.02/ ЖСН-9,2.05.00.02	Лопасть
ЖСН-7,2.05.00.06	Вал правий (привідний)



Вал правий (привідний) ЖСН-7,2.05.00.06 в зборі

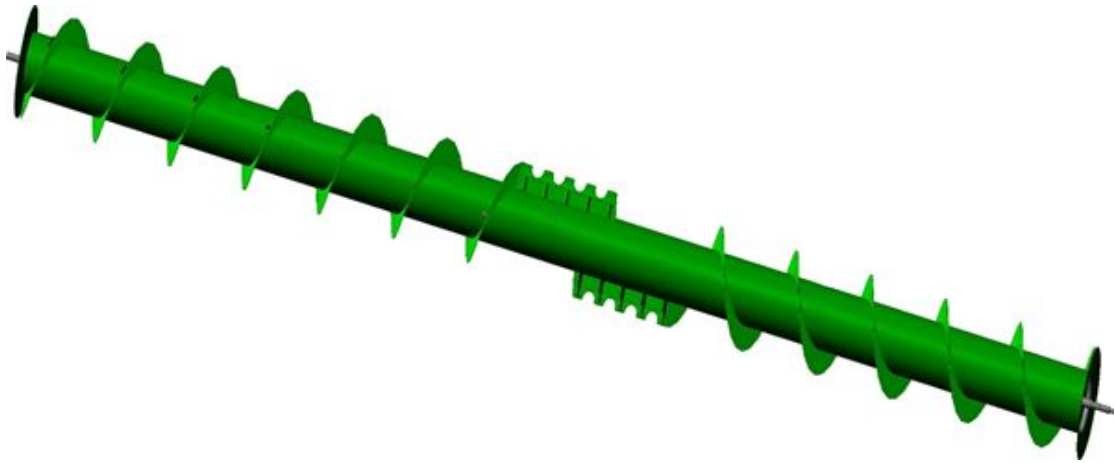
Позначення	Найменування складальної одиниці, деталей
ГОСТ 5915-70	Гайка М12-6Н.5.099
ГОСТ 6402-70	Шайба 12.65Г
ГОСТ 7798-70	Болт М12-8gx45.88.026
ГОСТ 23360-78	Шпонка 2-10x8x50
ЖСН-7,2.05.01.00 СБ	Вставка (з пазом під шпонку)
ЖСН-7,2.05.01.00-01 СБ	Вставка
ЖСН-7,2.05.00.06	Вал правий (привідний)



Вал лівий (холостий) ЖСН-7,2.05.00.06-01 в зборі

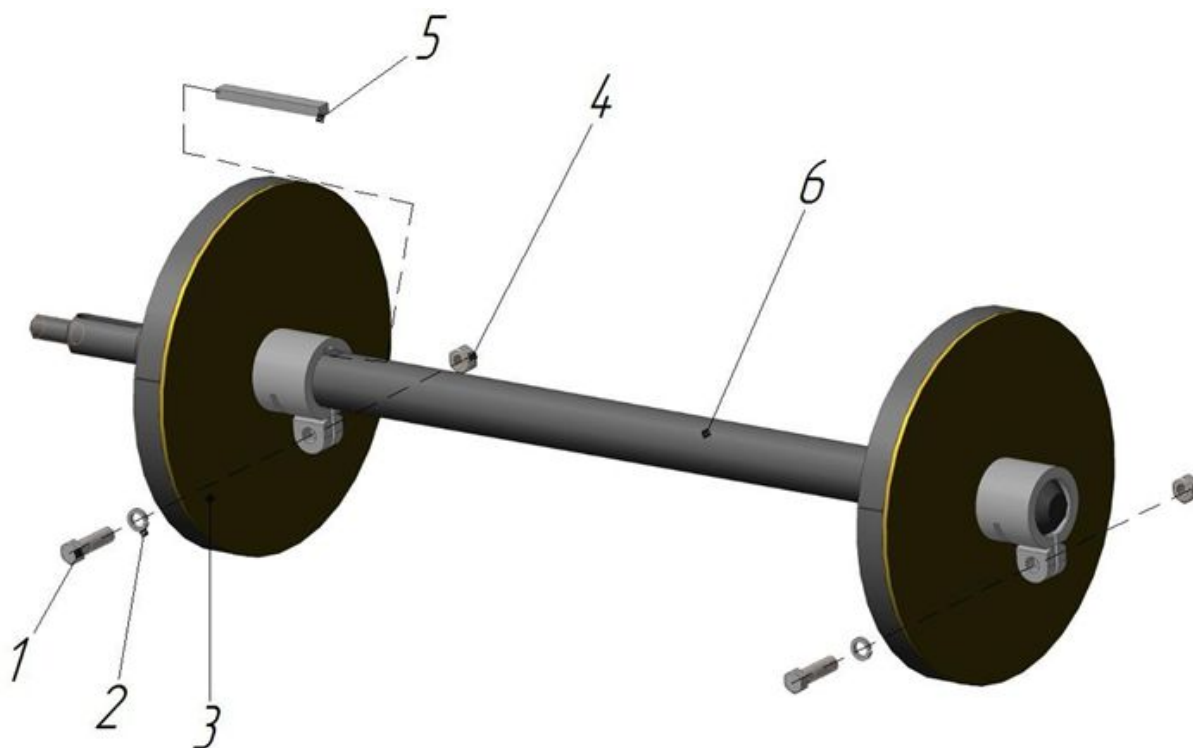
Позначення	Найменування складальної одиниці, деталей
ГОСТ 5915-70	Гайка М12-6Н.5.099

ГОСТ 6402-70	Шайба 12.65Г
ГОСТ 7798-70	Болт М12-8gx45.88.026
ЖСН-7,2.05.01.00-01	Вставка



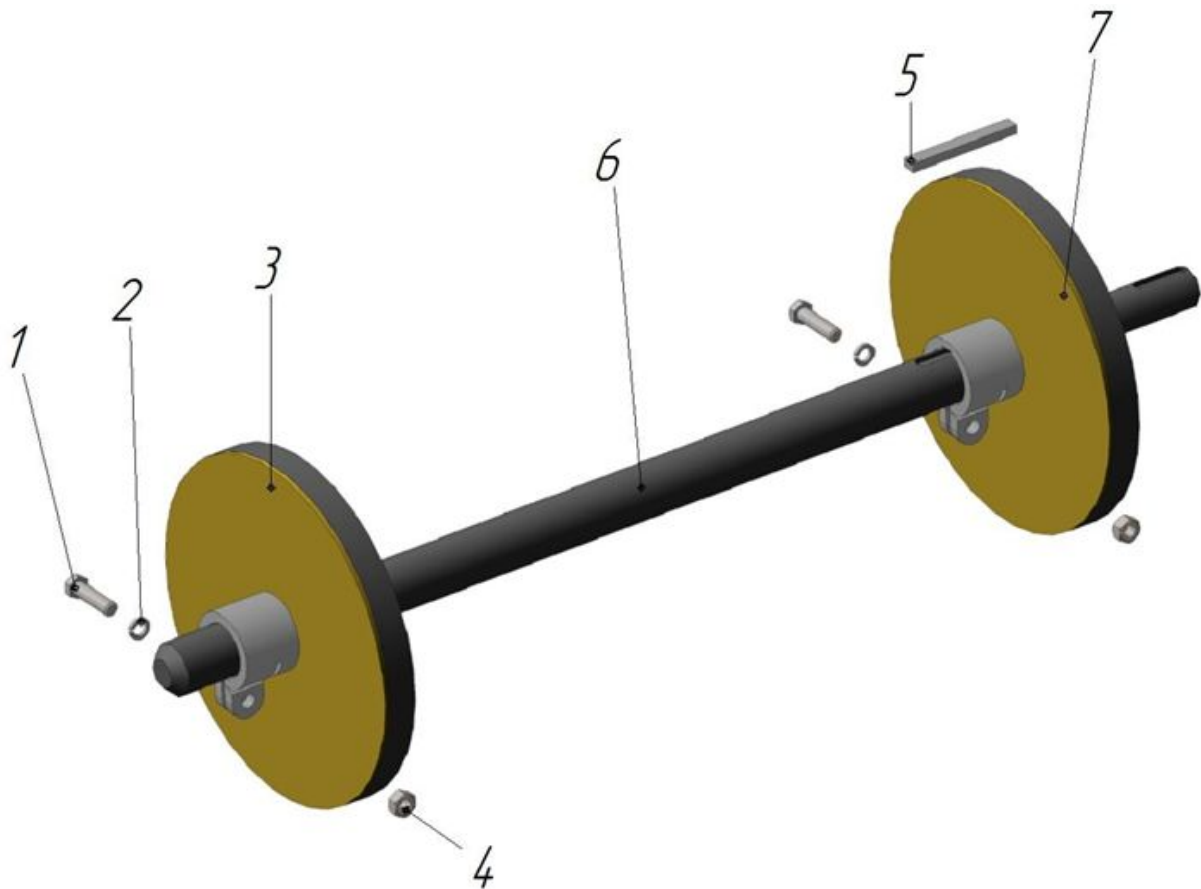
**Шнек ЖСН-6,0.04.00.00 / ЖСН-7,2.04.00.00/
ЖСН-9,1.04.00.00**

Позначення	Найменування складальної одиниці, деталей
ЖСН-7,2.04.00.08-01	Вал лівий (ведучий)
ЖСН-7,2.04.00.04	Тарілка
ЖСН-7,2.04.00.12	Труба
ЖСН-7,2.04.00.06	Захват
ЖСН-7,2.04.00.08	Вал правий
ЖСН-7,2.04.00.09	Виток шнека(правий та лівий)



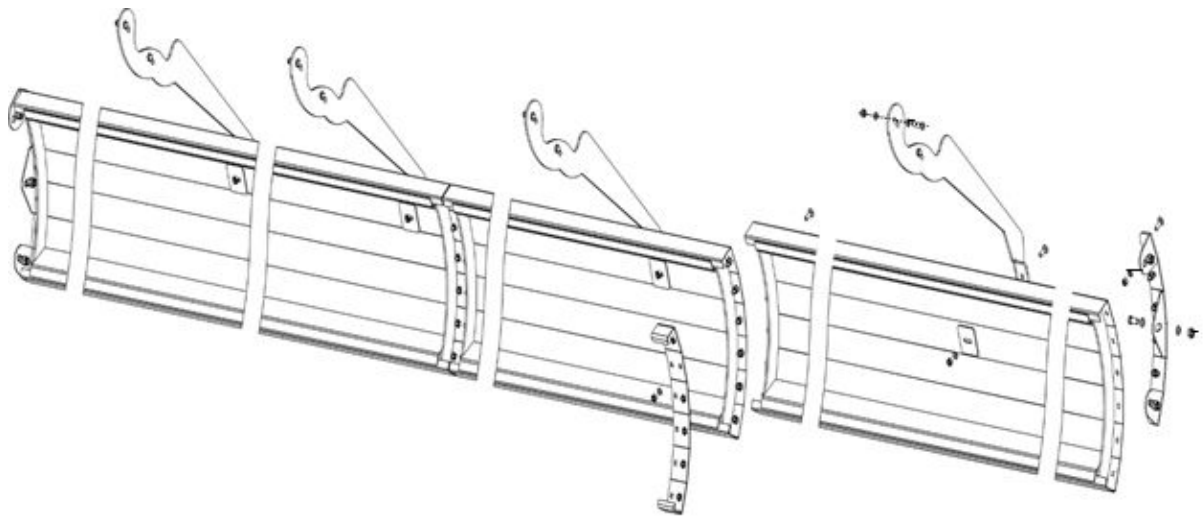
Вал шнека лівий ЖСН-7,2.04.00.08-01

Позначення	Найменування складальної одиниці, деталей
ГОСТ 7798-70	Болт М12-8gx45.88.026
ГОСТ 6402-70	Шайба 12.65Г
ЖСН-7,2.04.01.00 СБ	Вставка (з пазом під шпонку)
ГОСТ 5915-70	Гайка М12-6Н.5.099
ГОСТ 23360-78	Шпонка 2-12x8x100
ЖСН-7,2.05.00.06	Вал лівий (привідний)
ЖСН-7,2.05.01.00-01 СБ	Вставка



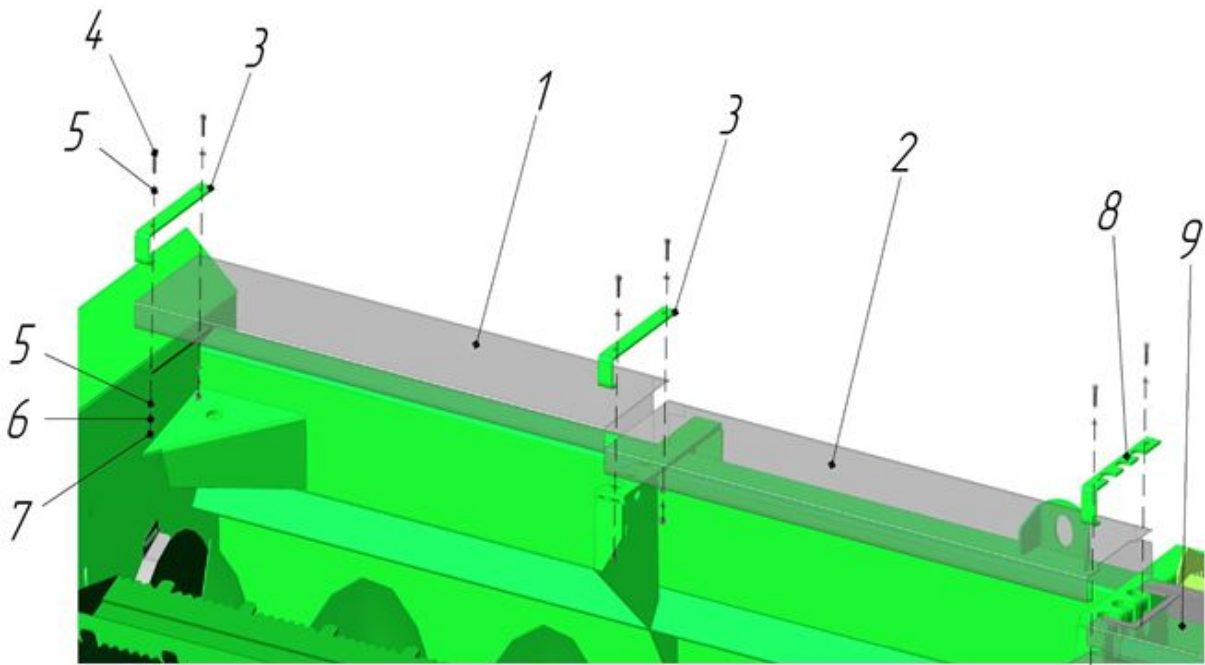
Вал шнека правий ЖСН-7,2.04.00.08

Позначення	Найменування складальної одиниці, деталей
ГОСТ 7798-70	Болт М12-8gx45.88.026
ГОСТ 6402-70	Шайба 12.65Г
ЖСН-7,2.04.01.00-01 СБ	Вставка
ГОСТ 5915-70	Гайка М12-6Н.5.099
ГОСТ 23360-78	Шпонка 2-12x8x100
ЖСН-7,2.05.00.06	Вал правий
ЖСН-7,2.04.01.00 СБ	Вставка (з пазом під шпонку)



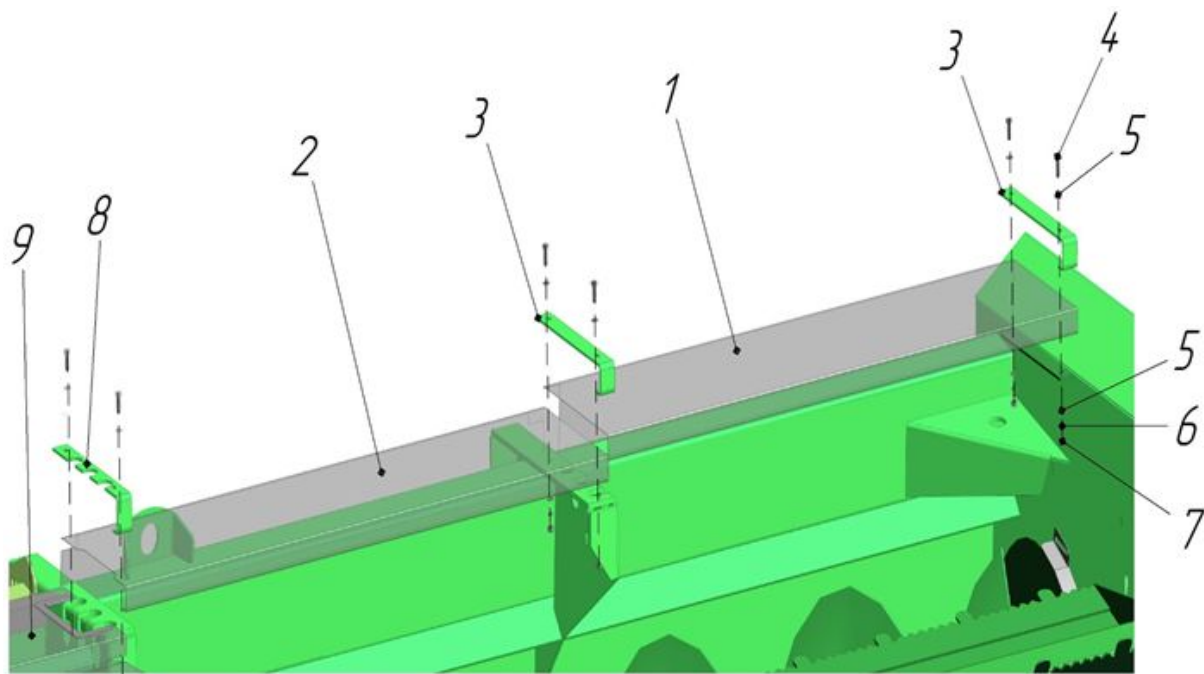
Щиток ЖСН-6.0.08.00.00 / ЖСН-7,2.08.00.00 / ЖСН-9,2.08.00.00

Позначення	Найменування складальної одиниці, деталей
ЖСН-6.0.08.00.01-01/ ЖСН-7,2.08.00.01-01 / ЖСН-9,2.08.00.01-02	Обечайка
ЖСН-7,2.08.00.07	Вставка
ГОСТ 7802-81	Болт М8х25.58.099
DIN 985	Гайка М8
ЖСН-6.0.08.00.01 / ЖСН-7,2.08.00.01 / ЖСН- 9,2.08.00.01	Обечайка
ЖСН-6.0.08.00.01-02 ЖСН-7,2.08.00.01 -02 / ЖСН-9,2.08.00.01-03	Обечайка
ЖСН-9,2.08.00.01-01	Обечайка
ЖСН-7,2.08.00.08 Н	Кронштейн
ЖСН-7,2.08.00.08-01 Н	Кронштейн
DIN 985	Гайка М10



Встановлення решітки на жниварці. Права сторона.

Позначення	Найменування складальної одиниці, деталей
ЖСН-6,0.14.00.01 Н / ЖСН-7,2.14.00.01 Н / ЖСН-9,1.14.00.01 Н	Решітка права
ЖСН-6,0.14.00.02 Н / ЖСН-7,2.14.00.02 Н / ЖСН-9,1.14.00.02 Н	Решітка права
ЖСН-7,2.14.00.07	Профіль
ГОСТ 7798-70	Болт М8-8gx25.88.026
ГОСТ 11371-78	Шайба С8.37
ГОСТ 6402-70	Шайба 8.65Г
ГОСТ 5915-70	Гайка М12-6Н.8.026
ЖСН-7,2.14.00.08-01	Полоса
ЖСН-7,2.14.00.03 Н	Решітка центральна



Встановлення решітки на жнивварці. Ліва сторона

Позначення	Найменування складальної одиниці, деталей
ЖСН-6,0.14.00.05 Н / ЖСН-7,2.14.00.05 Н / ЖСН-9,1.14.00.05 Н	Решітка ліва
ЖСН-6,0.14.00.04 Н / ЖСН-7,2.14.00.05 Н / ЖСН-9,1.14.00.05 Н	Решітка ліва
ЖСН-7,2.14.00.07	Профіль
ГОСТ 7798-70	Болт М8-8gx25.88.026
ГОСТ 11371-78	Шайба С8.37
ГОСТ 6402-70	Шайба 8.65Г
ГОСТ 5915-70	Гайка М12-6Н.8.026
ЖСН-7,2.14.00.08	Полоса
ЖСН-7,2.14.00.03-01 Н	Решітка центральна

